

# KWVC

Under trademark license of Franke

**بروشور و کارت گارانتی شیرهای توکار**

D-EN-051-04

ما خوشحالیم که شما یک محصول KWVC را انتخاب نموده اید. این دفترچه شما را کمک می کند تا مراحل نصب، تمیز کاری و مراقبت از شیر آب KWVC جدید خود را با دقت بیشتری انجام دهید و برای مدت طولانی تری از مزایای شیر خود لذت ببرید. لطفا در حفظ و نگهداری کارت گارانتی محصول خود دقت فرمایید.

رعایت مبحث ۱۶ ساختمان سازی (رعایت حداکثر فشار ۵ بار استاتیک ورودی شیرها) در نصب و راه اندازی شیرها الزامی می باشد و عدم رعایت آن منجر به صدمه به محصول می گردد، و مسئولیتی متوجه تولید کننده نمی باشد.

## مشخصات فنی

Max فشار:	5bar (72PSI)
Min فشار:	0.5 bar (7.2PSI)
Max درجه حرارت:	80° C (180° F)
فشار آب توصیه شده:	3 bar (43.5 PSI)

## وسایل لازم جهت نصب

کمان اره یا کانر تیزبر، چسب سیلیکونی جهت آبنبندی، نوار چسب تفلون جهت آبنبندی آلن شماره ۲/۵ و ۱۰، پیچ گوشتی دوسو و چهارسو، تراز، آچار

## شرکت شیرهای ساختمانی و صنعتی ایران

دفتر مرکزی: تهران، خیابان سید جمال‌الدین  
اسد آبادی، انتهای خیابان شصت و ششم، پلاک ۳۸  
تلفن: ۸۸۲۱۱۷۵۰ فکس: ۸۸۲۱۱۷۳۸  
کارخانه: ساوه، شهر صنعتی کاوه، خیابان هشتم  
خدمات پس از فروش:

تهران: ۰۲۱)۸۸۲۱ ۲۹۰۰  
شهرستانها: ۰۲۱)۸۸۲۱۱۷۴۶

[www.kwciran.com](http://www.kwciran.com)



شرکت شیرهای ساختمانی و صنعتی ایران از سال ۱۳۸۰ اقدام به تولید انواع شیرآلات ساختمانی از قبیل آشپزخانه، دستشویی حمام، توالت و بیده نموده است. استانداردهای کیفی مورد استفاده در تولید شیرآلات مبتنی بر استاندارد EN817 اروپا، 6678 و 6679 ایران میباشد. شرکت دارای گواهینامه کیفیت، استاندارد ایران، گواهینامه فنی از مرکز تحقیقات ساختمانی و گواهینامه CE اروپا بوده و در سال ۱۳۹۲ موفق به دریافت گواهینامه و نشان برند برتر در کشور و تولیدکننده برتر استاندارد در استان مرکزی گردیده است. در شرکت شیرهای ساختمانی ایران کلیه مراحل تولید شیرآلات از ابتدا تا انتها در داخل کارخانه انجام می پذیرد.

## واحدهای تولید کارخانه عبارتند از:

### ۱- واحد ریخته گری شامل:

واحد ریخته گری تحت فشار پایین برای تولید بدنه  
واحد ریخته گری تحت فشار بالا برای تولید انواع دستگیره  
واحد جوشکاری القایی اتوماتیک برای اتصال قطعاتی از شیرآلات مانند علمک شیرهای آشپزخانه  
( در جوشکاری القایی از سیم جوش نقره ۵ و ۲۰ درصد استفاده گردیده که خاصیت نفوذ (Brazing) و اتصال بالای نقره سبب خواهد شد که اتصال با کیفیت و استحکام بالا بدست آید.)  
(آلیاژ مورد استفاده در ریخته گری آلیاژ برنج بوده و در جهت رعایت استانداردهای کیفی اروپا در تولید، میزان سرب آن کمتر ۱/۲ می باشد.)

### ۲- واحد ماشینکاری شامل:

### ۳- واحد پولیش و براق کاری شامل:

دستگاه های رباتیک برای سمباده و نمذرنی  
دستگاه های دستی برای سمباده و نمذرنی

دستگاه های مخصوص ماشینکاری بدنه شیر  
دستگاه های CNC اتوماتیک برای تولید قطعات شیر  
دستگاه های مخصوص فرزکاری

### ۴- واحد آبکاری شامل:

### ۵- واحد رنگ پودری الکترواستاتیک

واحد آبکاری بدنه برنجی  
واحد آبکاری دستگیره

### ۶- واحد مونتاژ شامل:

### ۷- واحد طراحی مهندسی

واحد مونتاژ و تست شیرهای اهرمی  
واحد مونتاژ و تست شیرهای الکترونیکی

### ۸- واحد کنترل کیفیت شامل

### ۹- واحد قالبسازی

واحد کنترل خط تولید  
واحد کنترل مواد ورودی  
واحد کنترل قطعه نهایی  
واحد شستشو و تست

## قطعات مونتاژی:

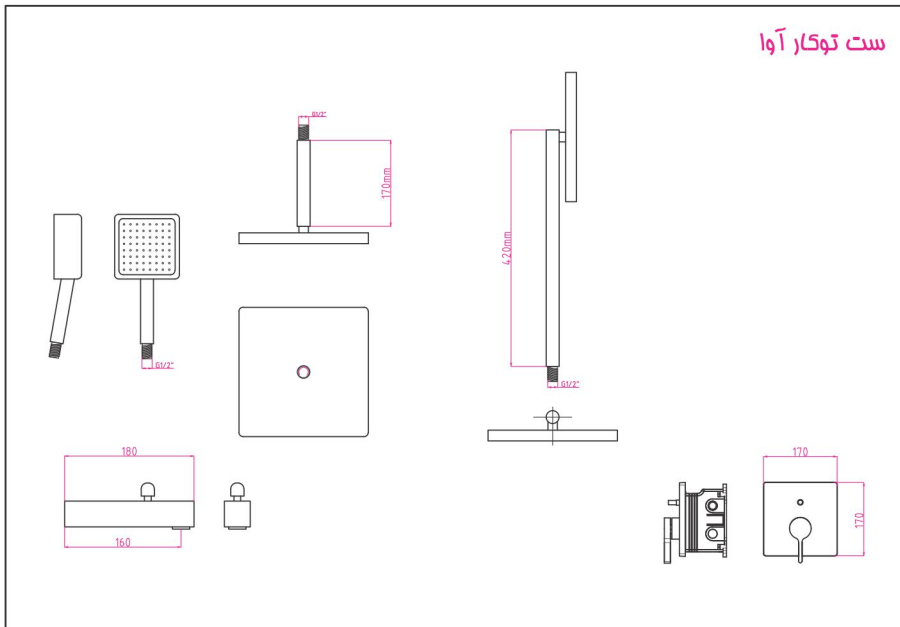
کلیه شیلنگها، سردوشها و آبفشانهای مورد استفاده در این شرکت مطابق استانداردهای اروپایی می باشند.  
شیلنگهای پیسوار ساخت شرکت Mateu اسپانیا بوده و کلیه آبفشانها مطابق استانداردهای ملی 6678 و اروپایی EN246 و ساخت کارخانه Neoperl آلمان می باشند. این آبفشانها قابلیت مخلوط کردن آب و هوا را داشته و از این طریق مصرف آب را تا حد قابل توجهی کاهش می دهند.

کارتریجهای مصرفی KWC ایران از شرکتهای معتبر اروپایی تهیه گردیده که همگی مطابق استاندارد EN817 تولید شده اند.

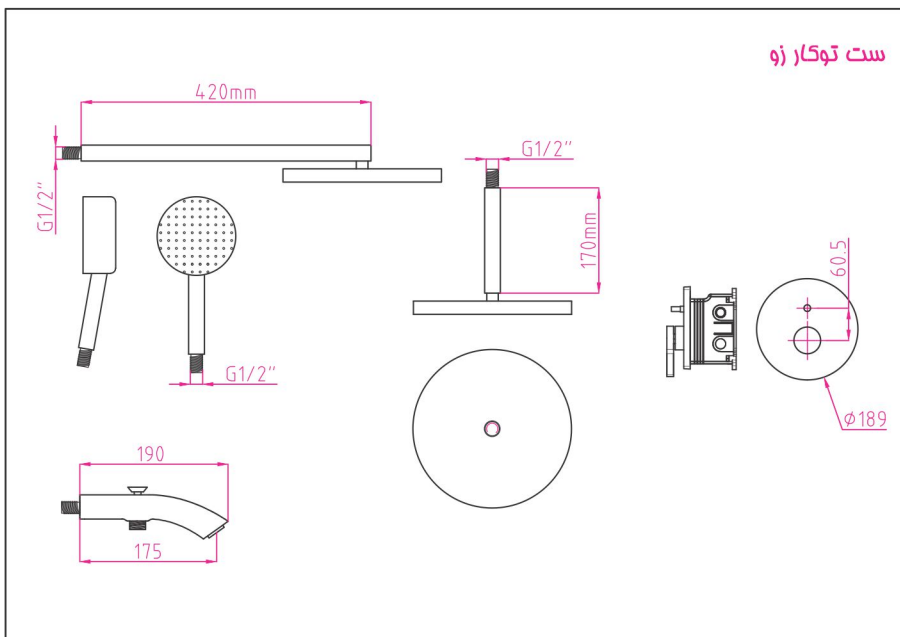
## مزایای استفاده از شیرهای KWC

- ۱- صرفه جویی ۳۰ درصدی در مصرف آب.
- ۲- سرب کمتر از ۱ درصد، کمک به حفظ سلامتی خود و مشتری.
- ۳- تنوع محصول و به روز بودن تولیدات.
- ۴- کیفیت برتر در شیرآلات و خدمات پس از فروش مطلوب.

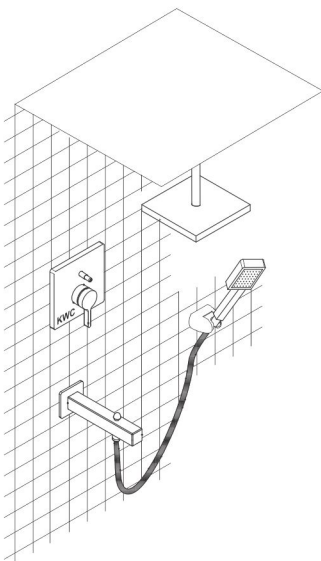
ست توکار آوا



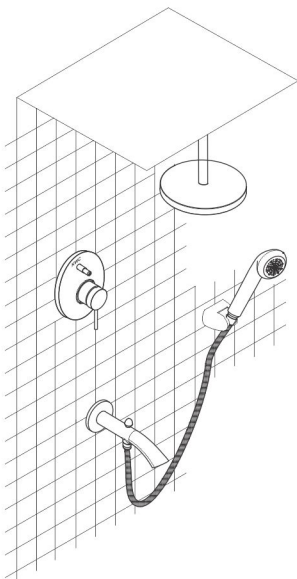
ست توکار زو



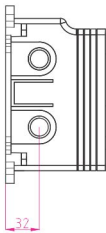
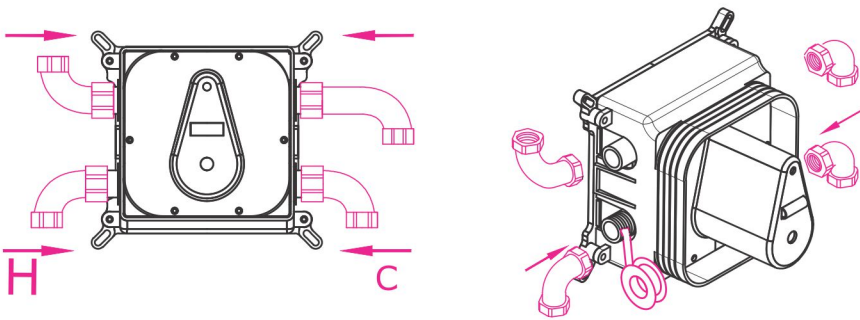
ممام توکار آوا تیپ ۴



ممام توکار زو تیپ ۴



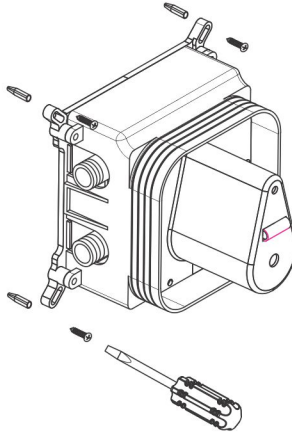
۱- اتصالات مربوط را مطابق شکل که از یک طرف دارای رزوه ۱/۲ لوله می باشد با استفاده از نوارآبندی تفلون بر روی شیر جهت ادامه لوله کشی نصب نمایید.



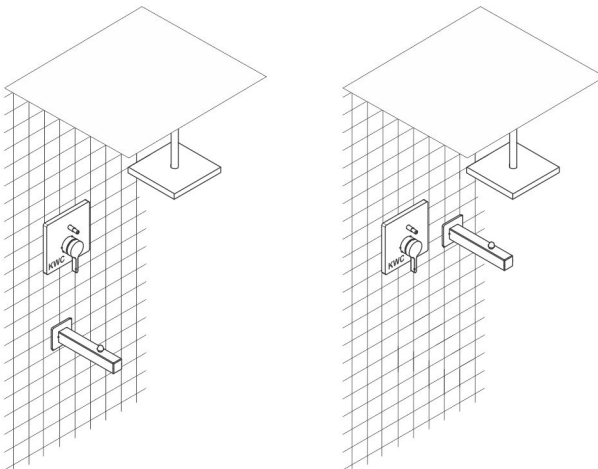
۲- ارتفاع نصب باکس روی دیوار از کف ۱م پیشنهاده می شود که به خواسته مشتری قابل تغییر است همچنین محل نصب خروجی وان حداقل ۵ cm زیر شیر اصلی توکارپیشنهاد می گردد، که به خواسته مشتری می تواند در دست راست و یا چپ شیر توکار نیز نصب گردد.

**توجه:** چون نصب شیر توکار قبل از کاشیکاری انجام می شود، جهت همراستایی لوله های ورودی آب سرد و گرم با شیر توکار و جایگذاری باکس پلاستیکی (پیچ کردن آن روی دیوار) دیوار را به عمق ترجیحا ۳۳ میلی متر (حدودا ۳ سانتی متر) کنده و مسیر لوله های خروجی شیر توکار به دوش ثابت و خروجی وان را به همان طریق روی دیوار ایجاد نمایید.

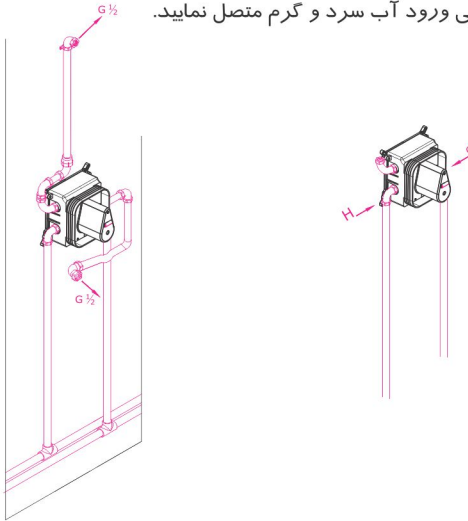
۳-در این مرحله رول پلاک های مربوطه جهت بستن باکس را در دیوار جازده و پیچ های نگهدارنده باکس را به کمک پیچ گوشتی و با توجه به ترازبندی کامل باکس توسط تراز تعبیه شده روی باکس محکم نمایید.



**نکته:** لازم به ذکر است فاصله قرار گرفتن سردوش بزرگ ثابت و وان پرکن تا خود شیر مرکزی توکار و همچنین محل آنها برحسب سلیقه مصرف کننده می باشد در پایین یا چپ یا راست شیر اصلی در نظر گرفته می شود.

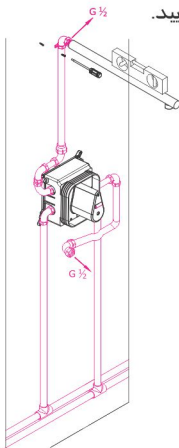


ع- پس از ثابت شدن باکس شیر توکار روی دیوار اتصالات آب سرد و گرم منتهی به شیر را به شیوه ای که امکان پذیر است به مسیر اصلی ورود آب سرد و گرم متصل نمایید.

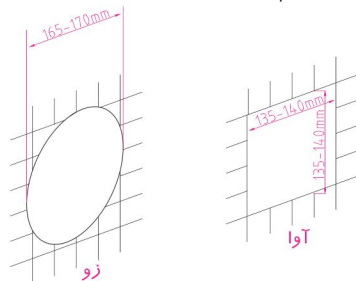


همچنین با توجه به ارتفاع مورد نظر سردوش ثابت، لوله ای به طول دلخواه در بالای شیر جهت سردوش ثابت متصل نمایید. توجه داشته باشید که این لوله نیز از یک طرف می بایست دارای زانویی  $G \frac{1}{2}$  جهت نصب علم سردوش باشد. (جهت نصب علمک سقفی نیز می بایست لوله در انتهای مسیر خود دارای زانویی  $G \frac{1}{2}$  باشد).

**توجه:** از تراز بودن لوله اتصال و همچنین درست قرار گرفتن علمک سردوش ثابت با استفاده از تراز و یا بستن خود علمک سردوش بر روی این لوله اطمینان حاصل نمایید.

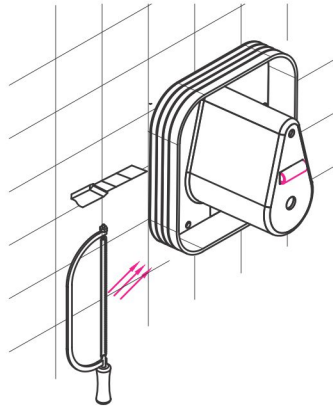
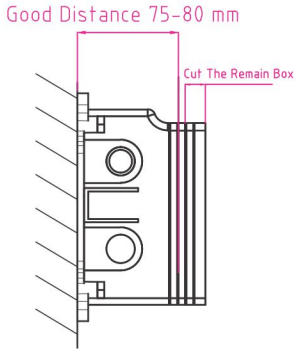


د- در حین کاشی کاری دیوار خواهشمند است طبق اندازه های داده شده در شکل فضایی را ایجاد نمایید و در صورت لزوم اطراف آنرا پر نمایید. لازم به ذکر است عدم رعایت نکات ذکر شده منجر به عدم آبیندی این منطقه می گردد.



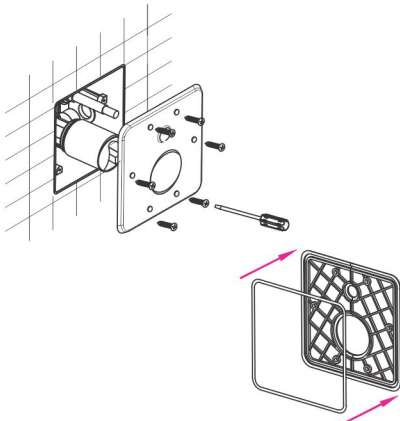
**نکته:** جهت آبیندی اطراف باکس از موادی استفاده کنید که در صورت نیاز دسترسی به ورودیهای سرد و گرم جهت تعمیرات برداشتن و جایگزینی آن مواد میسر باشد.

۶- پس از کاشی کاری، باقی مانده باکس که از لبه کاشی بیرون مانده است را با کمان اره یا کاتر بریده و دور بیندازید تا باکس نگهدارنده هم سطح و یا پایین تر از سطح کاشی قرار گیرد.

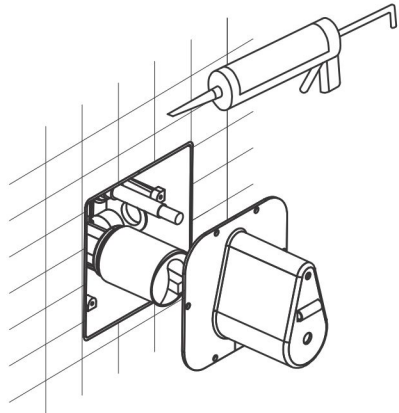


(حداکثر عمق مجاز برای باکس شیر توکار ۹۵ میلی متر و حداقل ۷۵ میلی متر است که در کاشیکاری می بایست رعایت گردد).

۸- صفحه پلاستیکی محافظ را به کمک ۶ عدد پیچ خودکار روی باکس پیچ نموده، و از وجود ولشر آبیندی لاستیکی پشت صفحه، اطمینان حاصل فرمایید.

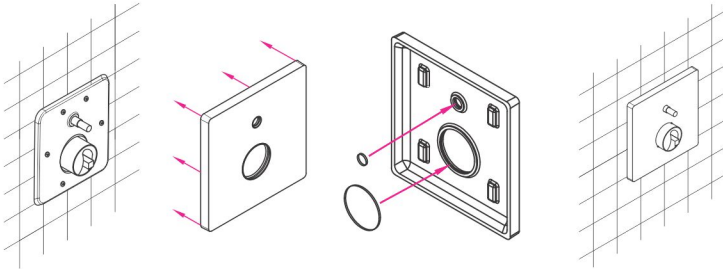


۷- محافظ کارت ریج و دایورتور را باز نموده و در صورت نیاز درز بین کاشیها و باکس نگهدارنده را به کمک چسب آبیندی سیلیکونی پر نمایید.



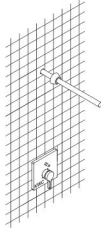


۹- پس از تمیز کاری سطح صفحه فلزی اصلی آبکاری شده، آنرا با دقت روی صفحه پلاستیکی زیرین نصب نمایید، حتما قبل از نصب اورینگهای داخل صفحه را گریس کاری نموده و مراقب باشید به صفحه اصلی آبکاری شده آسیب نرسانید.



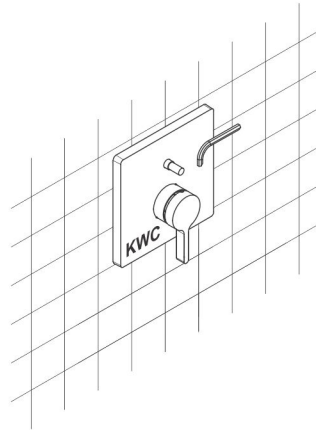
#### ۱۱- نصب بازوی دیواری یا سقفی:

۱- قبل از نصب بازوهای دیواری یا سقفی (لوله کوتاهتر جهت نصب روی سقف می باشد)، با باز نمودن شیر آب اصلی از خروج شن و ماسه و رسوب داخل لوله کشی اطمینان حاصل فرمایید.  
۲- به وسیله تیوپ گریسکاری تعبیه شده در جعبه محصول، اورینگهای داخل قالب فلزی را گریسکاری و مطابق تصویر روی علم نصب نموده و علم را روی خروجی دوش لوله کشی شده دیوار ببندید.



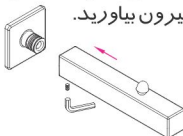
**نکته:** جهت آبنندی مناسب، می بایست حتما نوار تفلون را به دور اتصال علم به دیوار ببندید.

۱۰- دستگیره را با استفاده از آچار آلن نصب نمایید.

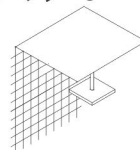


#### ۱۴- نصب وان پرکن:

۱- با باز کردن پیچ زیر وان پرکن، مغزی فلزی داخل خروجی وان پرکن را مطابق شکل جدا نموده و به آرامی با چرخش آن را بیرون بیاورید.

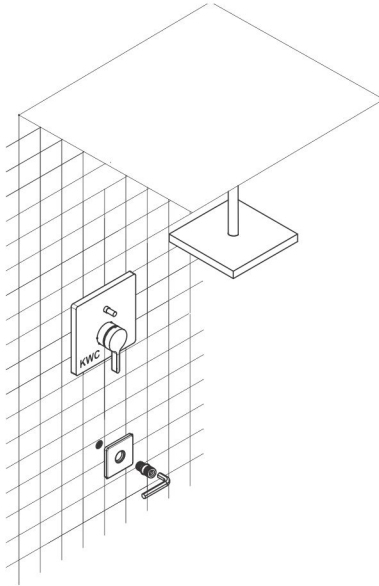


۳- ۱۳ سردوش را مطابق تصویر زیر روی علم دوش نصب نمایید.

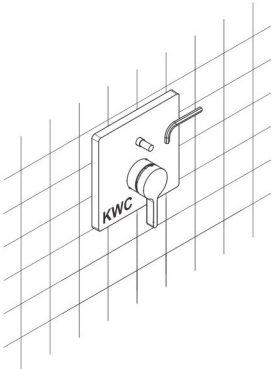


**نکته:** جهت آبنندی مناسب می بایست حتما نوار تفلون را به دور اتصال علم به دیوار ببندید.

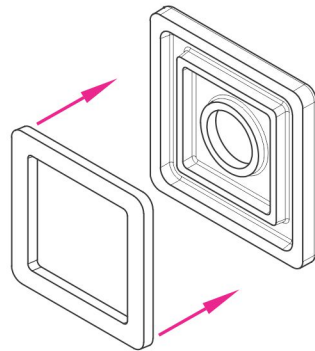
۲-۱۲ مغزی فلزی خروجی وان پرکن را بوسیله آچار آلن مناسب در محل خود نصب نمایید.



۴-۱۲ پس از اطمینان از عدم نشتی اتصالات، صفحه آبکاری نشان داده شده را از روی واسط فلزی عبور داده و پس از مشخص کردن محل سوراخ، صفحه رول پلاک را داخل دیوار جازده و صفحه را با پیچ خودکار موجود محکم نمایید.

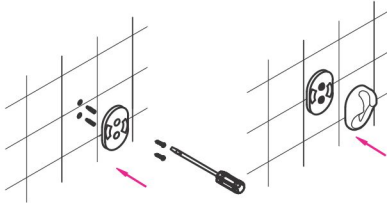


۳-۱۲ از آبنندی واشر لاستیکی پشت صفحه فلزی آبکاری شده با دیوار اطمینان حاصل فرمائید.

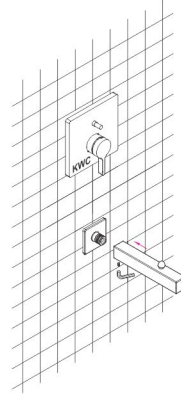


### ۱۳- نصب دوش دستی :

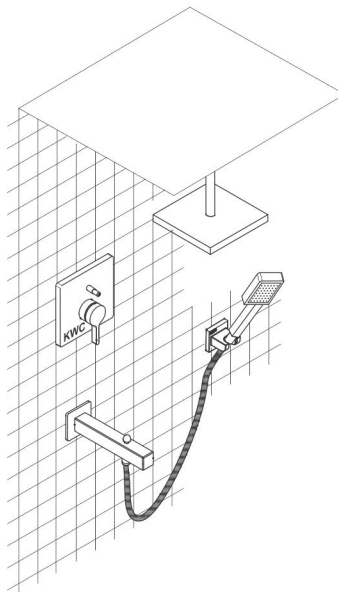
۱- در مکان دلخواه روی دیوار سه سوراخ های رول پلاک نگهدارنده دوش دستی را ایجاد کرده با پیچ رول پلاک دو قطعه پلاستیکی آبخاری شده نگهدارنده دوش دستی را روی دیوار نصب نمایید.



۵-۱۲ پس از گریس کاری اورینگها روی مهره، به وسیله گریس موجود در بسته بندی، وان پرکن را اکنون به آرامی و با چرخش دست جا بزنید و به کمک پیچ زیر وان پرکن آنرا محکم ببندید.

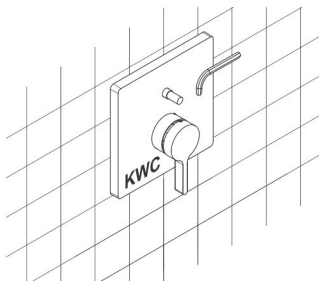


۲-۱۳ شیلنگ رابط را از یک سمت روی خروجی زیر دیورتور وان پرکن و از سمت دیگر به سردوش دستی نصب نمایید.

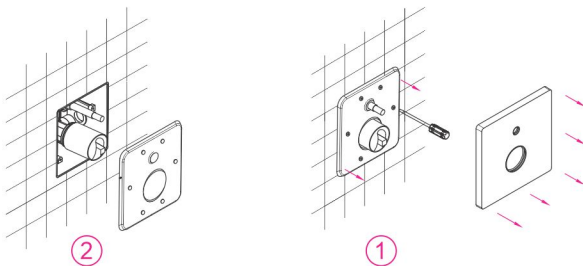


**طریقه فارغ نمودن شیر مغزی از داخل دیوار :**

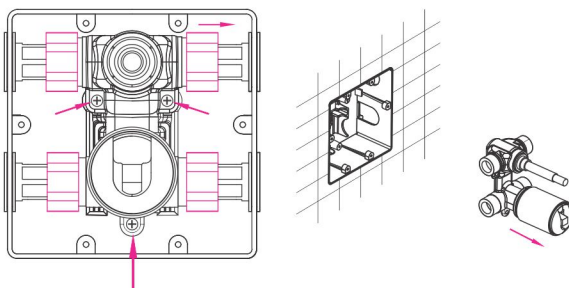
۱- ابتدا صفحه فلزی آبکاری شده را پس از باز کردن پیچ دستگیره بوسیله آلن ۲/۵ به آرامی از روی صفحه محافظ پلاستیکی جدا نمایید.



۲- شش عدد پیچ صفحه محافظ پلاستیکی را بوسیله پیچ گوشتی باز نموده و صفحه را از روی باکس جدا کنید.



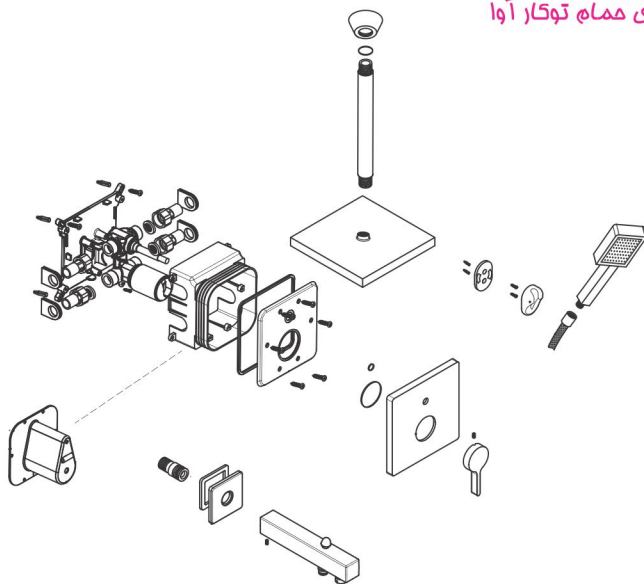
۳- مطابق شکل چهار عدد مهره هرز گرد را بوسیله آچار ۳۰ باز کرده و سپس سه عدد پیچ اتصال مغزی شیر به باکس را بوسیله پیچ گوشتی باز کنید و شیر مغزی را به آرامی از داخل باکس خارج نمایید.



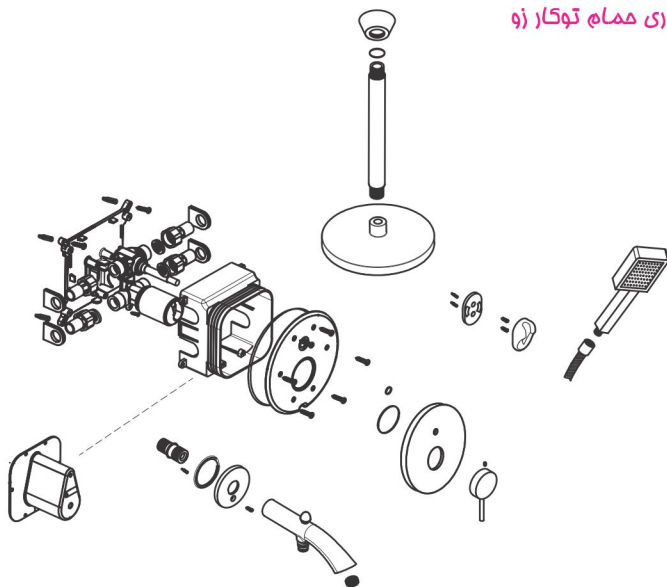
**توجه:** مراقب باشید به محافظ فلزی آبکاری شده کارتریج و دایورتور آسیب نرسد.

**نکته:** هنگام نصب مجدد شیر مغزی داخل دیوار حتما از وجود واشر توری بین ورودی ها و خروجی های شیر مغزی و مهره های هرزگرد جهت آببندی اطمینان حاصل فرمائید.

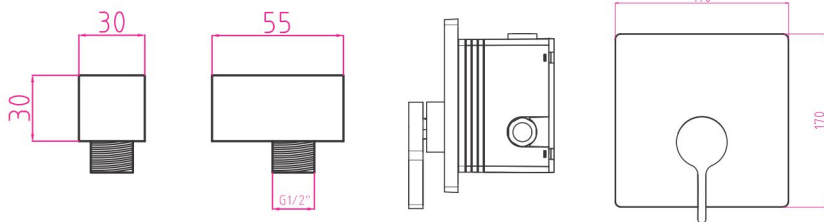
نقشه انفجاری ممانج توکار آوا



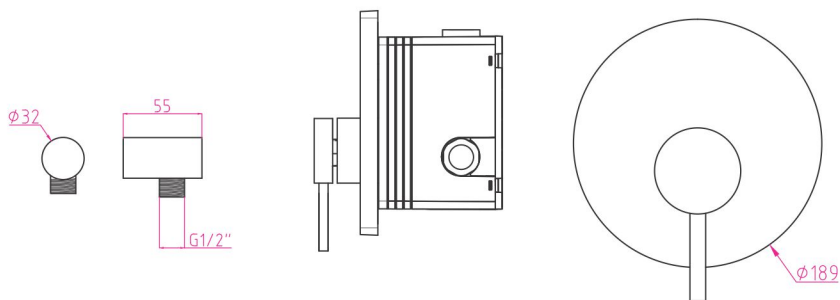
نقشه انفجاری ممانج توکار زو



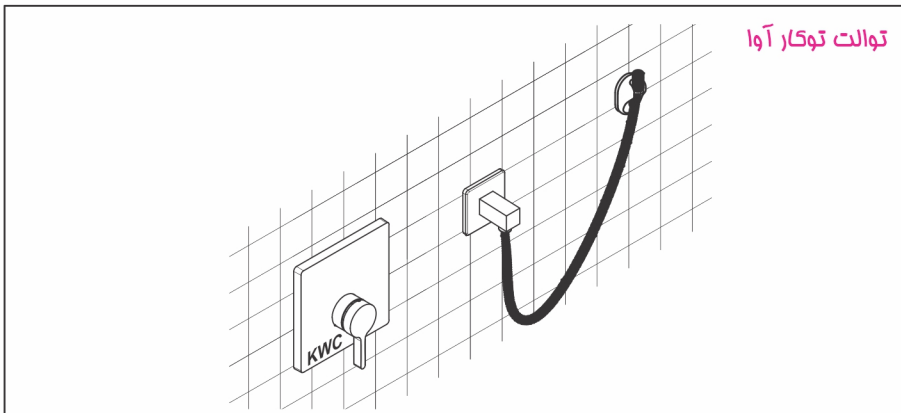
توالیت توکار آوا



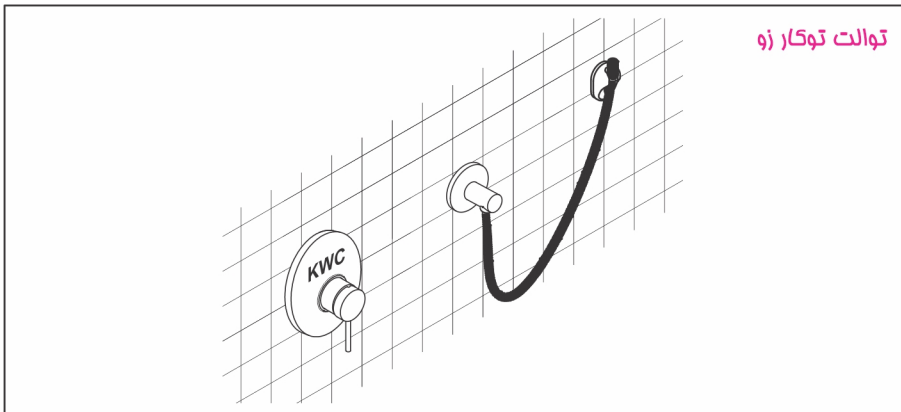
توالیت توکار زو



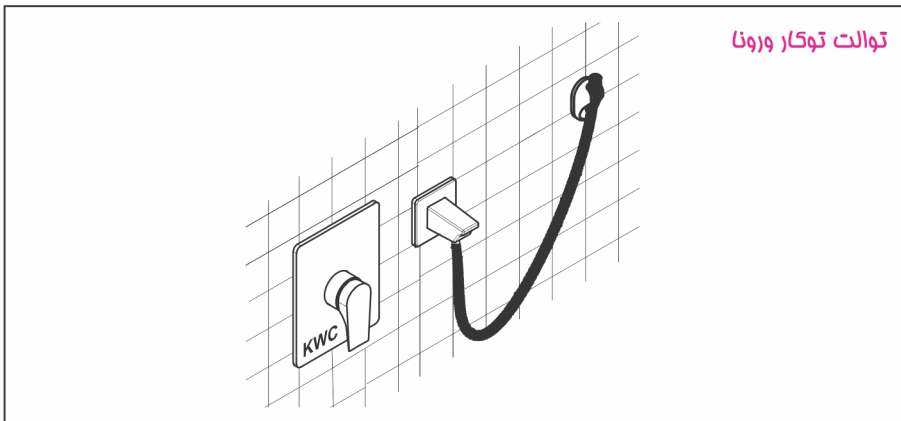
توالیت توکار آوا



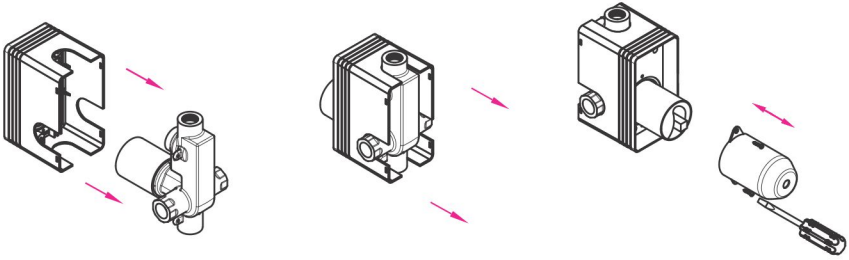
توالیت توکار زو



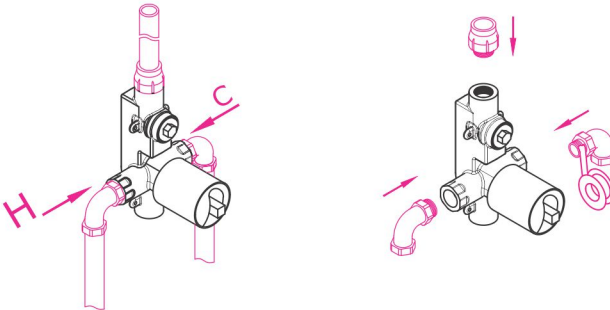
توالیت توکار ورونا



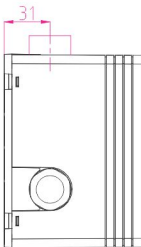
۱- شیر اصلی توکار را پس از باز کردن پیچ های محافظ کارتريج و جدا نمودن آن از داخل باکس پلاستيکی خارج نماييد.



۲- اتصالات مربوط را مطابق شکل که از یک طرف دارای رزوه ۱/۲ لوله می باشد با استفاده از نوار آيبندي تفلون بر روی شیر جهت ادامه لوله کشی نصب نماييد.



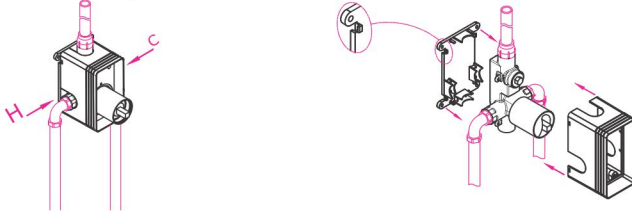
۳- ارتفاع نصب باکس روی دیوار از کف ۵۰cm پیشنهاد می شود که به خواسته مشتری قابل تغییر است همچنین محل نصب خروجی توالت حداقل ۷cm کنار شیر اصلی توکار پیشنهاد می گردد، که به خواسته مشتری می تواند در دست راست و یا چپ شیر توکار نیز نصب می گردد.



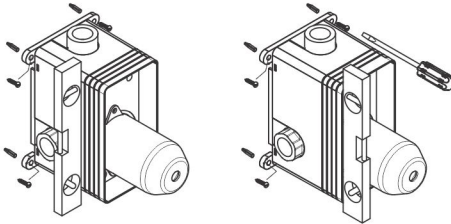
**توجه:** چون نصب شیر توکار قبل از کاشیکاری انجام می شود، جهت همراستایی لوله های ورودی آب سرد و گرم با شیر توکار و جایگذاری باکس پلاستيکی (پیچ کردن آن روی دیوار) دیوار را به عمق تقریباً ۳۱ میلی متر (حدوداً ۳ سانتی متر) کنده و مسیّر لوله های خروجی شیر توکار به قطعه ی خروجی توالت را به همان طریق روی دیوار ایجاد نماييد.



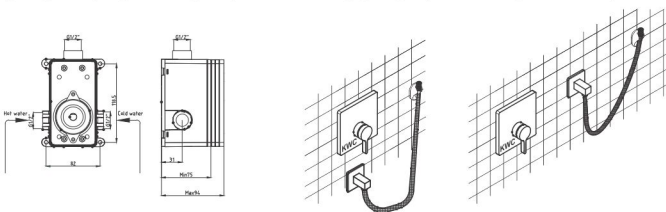
۴- اکنون شیر را داخل باکس محافظ خود قرار داده و قسمت کف باکس را که در جعبه بسته بندی قرار دارد بر روی باکس ببندید. از جا افتادن خارهای روی قسمت کف، بر روی باکس اطمینان حاصل فرمائید.



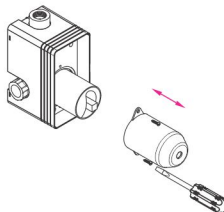
۵- در این مرحله رول پلاک های مربوطه جهت بستن باکس را در دیوار جازده و پیچ های نگهدارنده باکس را به کمک پیچ گوشتی محکم نمایید.



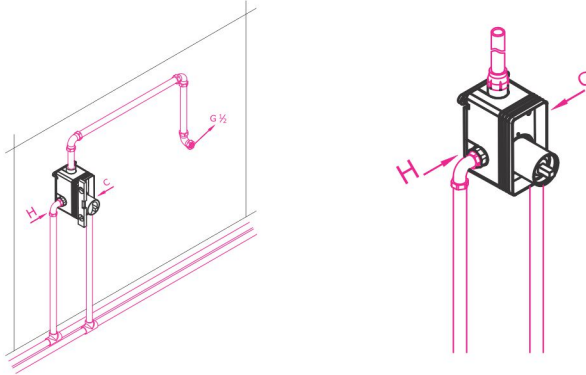
**نکته:** لازم به ذکر است فاصله قرار گرفتن خروجی فلزی توالت با خود شیر مرکزی توکار و محل قرار گرفتن آنها بر حسب سلیقه مصرف کننده می باشد (در پایین یا چپ یا راست شیر اصلی در نظر گرفته می شود).



**نکته:** جهت انجام کاشی کاری، مجدداً کاورهای پلاستیکی کارتریج را ببندید تا از آسیب رسیدن به سطح آن قسمت ها جلوگیری گردد.



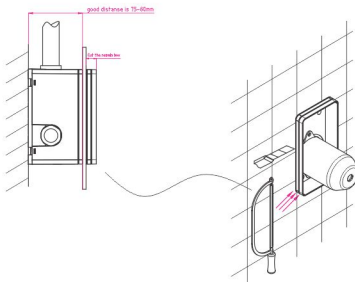
۶- پس از ثابت شدن باکس شیر تو کار روی دیوار اتصالات آب سرد و گرم منتهی به شیر را به شیوه ای که امکان پذیر است و مسیر اصلی ورود آب سرد و گرم متصل نمایید.



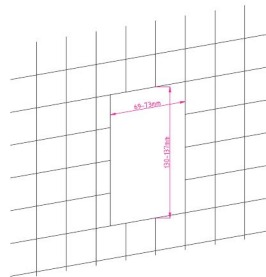
همچنین با توجه به فاصله مورد نظر خروجی توالت، لوله ای به طول دلخواه در کنار شیر جهت خروجی توالت متصل نمایید. توجه داشته باشید، این لوله نیز از یک طرف می بایست دارای زانویی  $G 1/2$  جهت نصب خروجی توالت باشد.

**توجه:** در لوله کشی های پلاستیکی (نظیر سوپر پایپ و لوله سبز و غیره...) با استفاده از اتو و اتصالات لازم و در لوله کشی های فلزی با استفاده از مهره ماسوره و انواع بوش اتصالات ورودی آب سرد و گرم شیر اصلی تو کار را به شبکه لوله کشی وصل نمایید.

۸- پس از کاشی کاری، باقی مانده باکس که از روی کاشی بیرون مانده است را با اره کمانی یا کاتر بریده و دور بیندازید تا باکس نگهدارنده هم سطح و یا پایین تر از سطح کاشی قرار گیرد.  
(حداکثر عمق مجاز برای باکس شیر تو کار ۹۵ میلی متر و حداقل ۷۵ میلی متر است که در کاشی کاری می بایست رعایت گردد).

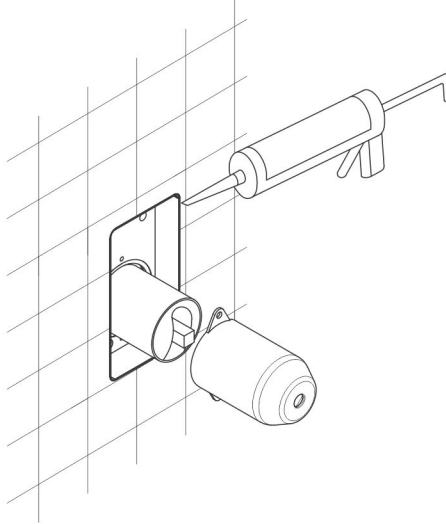


۷- در حین کاشی کاری دیوار خواهشمند است طبق اندازه های داده شده در شکل فضایی را ایجاد نمایید و در صورت لزوم اطراف آن را پر نمایید. لازم به ذکر است عدم رعایت نکات ذکر شده منجر به عدم آبنبندی این منطقه می گردد.

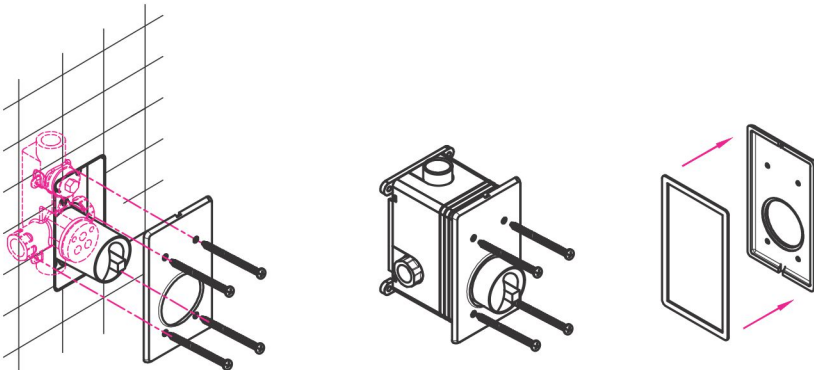


**نکته:** جهت آبنبندی اطراف باکس از مواردی استفاده کنید که در صورت نیاز دسترس به ورودیهای سرد و گرم جهت تعمیرات، بر داشتن و جایگزینی آن مواد میسر باشد.

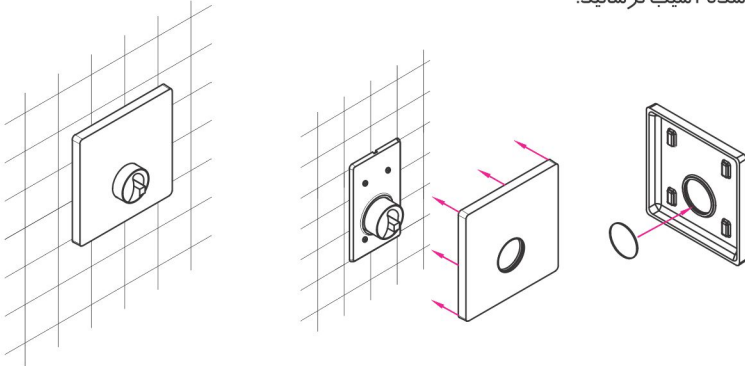
۹- محافظ کارتریج را باز نمایید و درز بین کاشیها و باکس نگهدارنده را به کمک چسب آببندی سیلیکونی پر نمایید.



۱۰- صفحه فلزی محافظ را به کمک ۴ عدد پیچ خودکار روی شیر مغزی اصلی پیچ نمایید. و از وجود واشر آببندی لاستیکی پشت صفحه اطمینان حاصل فرمایید.

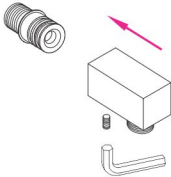


۱۱- پس از تمیز کاری سطح صفحه فلزی اصلی آبکاری شده، آنرا با دقت روی صفحه فلزی محافظ زیرین نصب نمایید، حتما قبل از نصب اورینگهای داخل صفحه را گریس کاری نموده و مراقب باشید به صفحه اصلی آبکاری شده آسیب نرسانید.

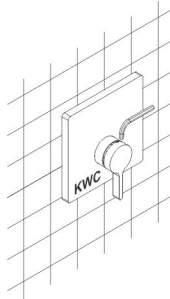


### ۱۳- نصب فرجی توالت:

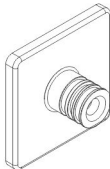
۱- با باز کردن پیچ زیر خروجی توالت، مغزی فلزی داخل خروجی را مطابق شکل جدا نموده و به آرامی با چرخش آن را بیرون بیاورید.



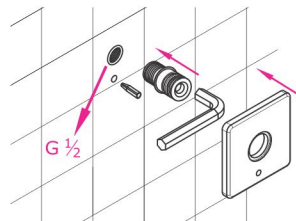
۱۲- دستگیره را با استفاده از آچار آلن نصب نمایید.



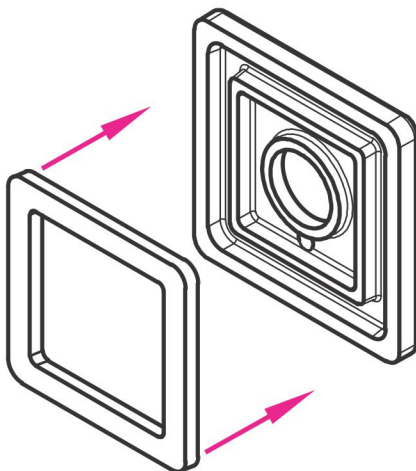
۳-۱۳ پس از اطمینان از عدم نشستی اتصالات، صفحه آبکاری نشان داده شده را از روی مغزی فلزی عبور داده و پس از مشخص کردن محل سوراخ، رول پلاک را داخل دیوار جازده و صفحه را با پیچ خودکار موجود محکم نمایید.



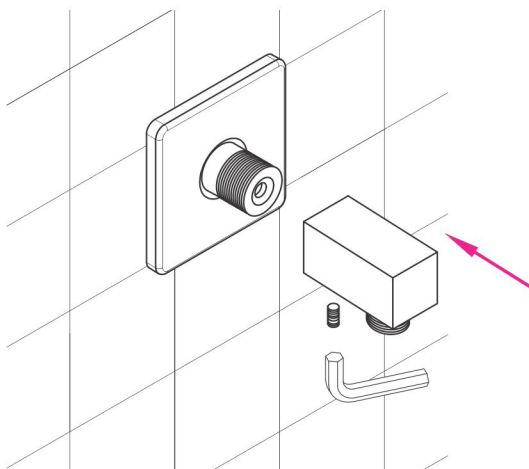
۲-۱۳ مغزی خروجی وان پرکن را پس از بستن نوار تفلون به دور رزوه آن را با آچار آلن مناسب در محل خود ببندید.



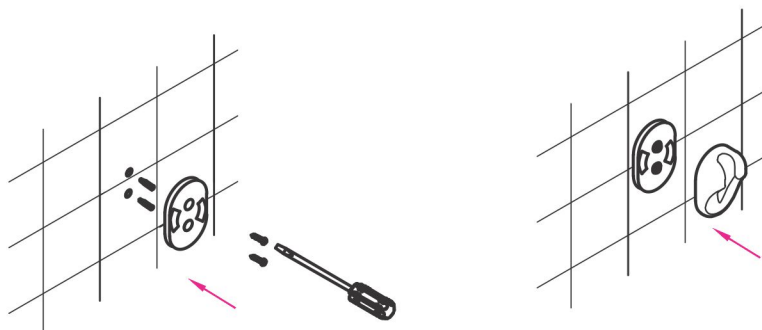
۴-۱۱ از آبنندی و اشر لاستیکی پشت صفحه فلزی آبکاری شده با دیوار اطمینان حاصل فرمائید.



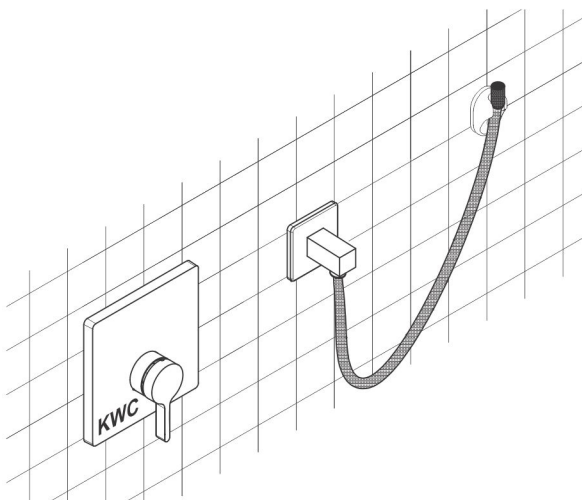
۵-۱۳ پس از گریس کاری اورینگهای روی مغزی فلزی توالت، خروجی توالت را اکنون به آرامی و با چرخش دست جا بزنید و به کمک پیچ زیر وان پرکن آن را محکم ببندید.



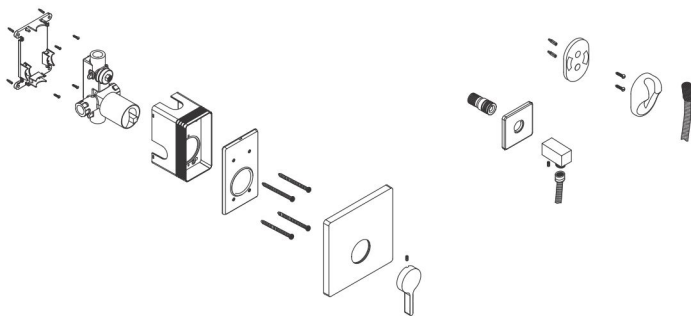
۱- در مکان دلخواه روی دیوار سوراخ های رول پلاک نگهدارنده شیلنگ توالت را ایجاد کرده با پیچ رول پلاک دو قطعه پلاستیکی نگهدارنده شیلنگ توالت را روی دیوار نصب نمایید.



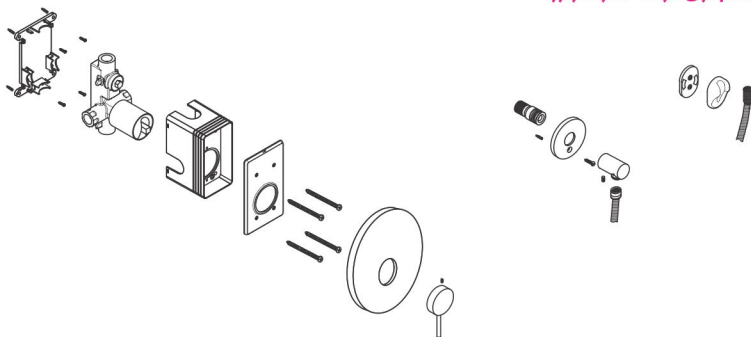
۲- ۱۴ شیلنگ رابط را از یک سمت روی خروجی توالت و از سمت دیگر شیلنگ را بر روی نگه دارنده قرار دهید.



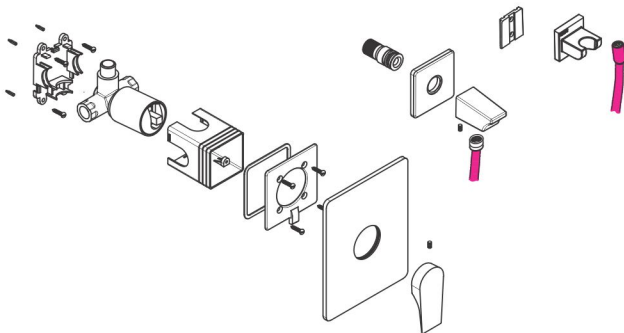
نقشه انفجاری توالت توکار آوا



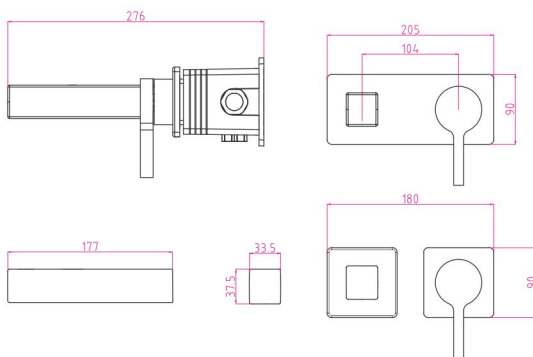
نقشه انفجاری توالت توکار زو



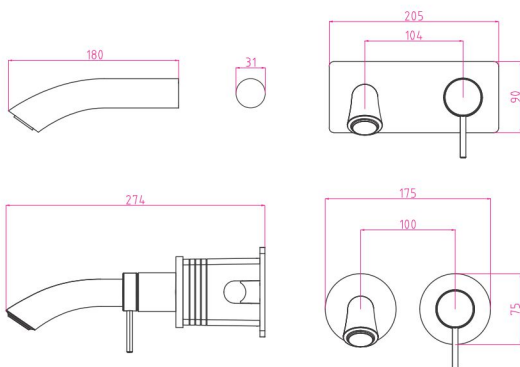
نقشه انفجاری توالت توکار ورونا



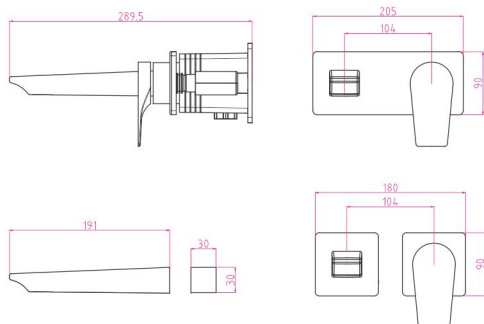
دستشویی توکار آوا



دستشویی توکار زو

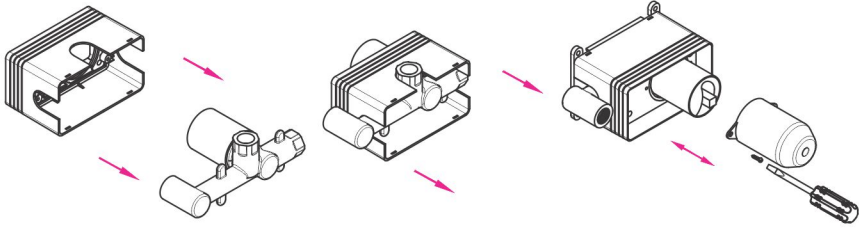


دستشویی توکار ورونا

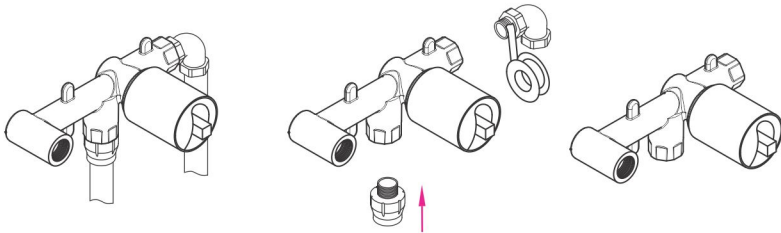




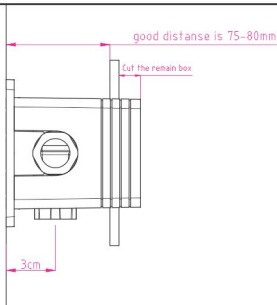
۱- شیر اصلی توکار را پس از باز کردن پیچ های محافظ کارتريج و جدا نمودن آن از داخل باکس پلاستيکی خارج نماييد.



۲- اتصالات مربوط را مطابق تصاویر زیر که از یک طرف دارای رزوه ۱/۲ لوله می باشد با استفاده از نوار آببندی تفلون بر روی شیر جهت ادامه لوله کشی نصب نماييد.

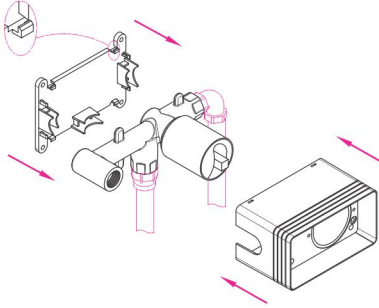


۳- ارتفاع نصب شیر توکار دیوار از کاسه دستشویی انتخابی توسط مشتری ۲۵ سانتی متر بالاتر پیشنهاد می گردد که بنا به خواسته مشتری قابل تغییر است.

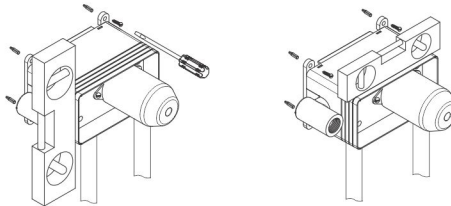


**توجه:** چون نصب شیر توکار قبل از کاشیکاری انجام می شود، جهت همراستایی لوله های ورودی آب سرد و گرم با شیر توکار و جایگذاری باکس پلاستيکی (پیچ کردن آن روی دیوار) دیوار را به عمق ۳ سانتی متر (مطابق تصویر) کنده و مسیر لوله ها را روی دیوار ایجاد نماييد.

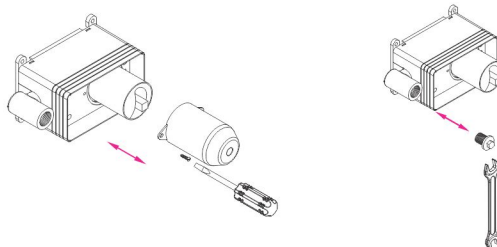
۴- اکنون شیر را داخل باکس محافظ خود قرار داده و قسمت کف باکس را که در جعبه بسته بندی قرار دارد بر روی باکس ببندید. از جا افتادن خارهای روی قسمت کف، بر روی باکس اطمینان حاصل فرمائید.



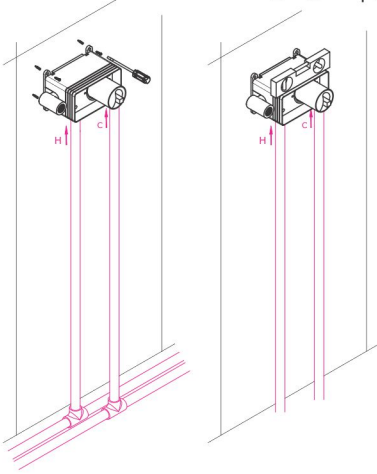
۵- در این مرحله رول پلاک های مربوطه جهت بستن باکس را در دیوار جازده و پیچ های نگهدارنده باکس را به کمک پیچ گوشتی محکم نمایید. توجه نمایید که حتما قبل از رول پلاک کردن جهت بستن باکس کاملا تراز گردد.



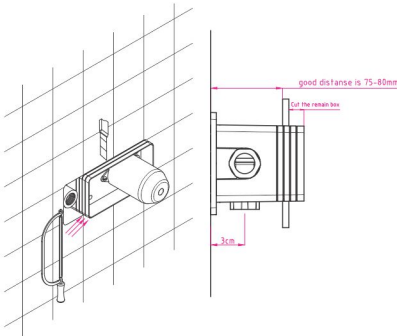
**نکته:** جهت انجام کاشی کاری، مجددا کاورهای پلاستیکی کارتریج را ببندید تا از آسیب رسیدن به سطوح آبکاری شده جلوگیری گردد. بسته و بوسیله درپوش های پلاستیکی ۱/۲ (موجود در بازار) در صورت امکان مسییر خروجی شیر را مسدود نمایید تا از ورود گرد و غبار به داخل جلوگیری گردد.



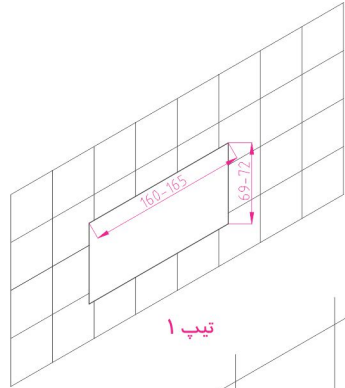
۶- پس از ثابت شدن باکس شیر توکار روی دیوار اتصالات آب سرد و گرم منتهی به شیر را به شیوه ای که امکان پذیر است به مسیر اصلی ورود آب سرد و گرم متصل نمایید.



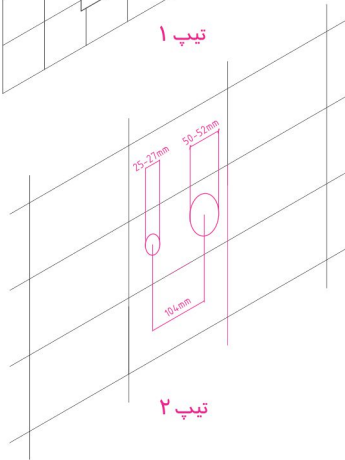
۸- پس از کاش کاری، باقی مانده باکس پلاستیکی که از لبه کاشی بیرون مانده است را با کمان اره یا کانتر بریده و دور بیندازید تا باکس نگهدارنده هم سطح یا پایین تر از سطح کاشی قرار گیرد. (حداکثر عمق مجاز برای باکس شیر توکار ۹۵ میلی متر و حداقل ۷۵ میلی متر است که در کاشیکاری می بایست رعایت گردد).



۷- در حین کاشی کاری دیوار خواهشمند است طبق اندازه های داده شده در تصویر زیر فضایی را ایجاد نمایید و در صورت لزوم اطراف آنرا پر نمایید. لازم به ذکر است عدم رعایت نکات ذکر شده منجر به عدم آبنندی این منطقه می گردد.



تیپ ۱

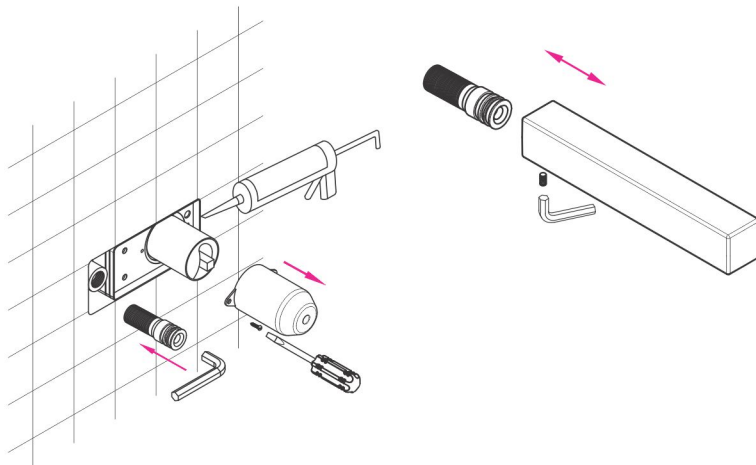


تیپ ۲

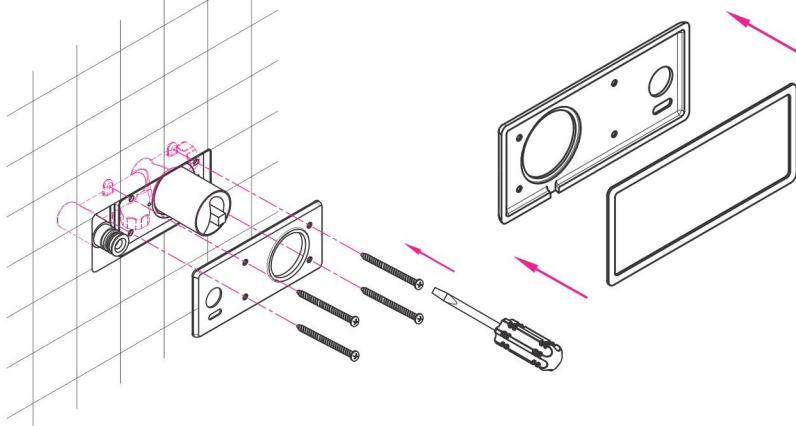
**توجه:** در صورت خرید محصول دستشویی توکار تیپ ۲ بایستی با مشخصات ابعادی تیپ ۲ که در تصویر بالا قید شده است کاری نمایید.

**نکته:** جهت آبنندی اطراف باکس از موادی استفاده کنید که در صورت نیاز دسترسی به ورودیهای سرد و گرم جهت تعمیرات، برداشتن و جایگزینی آن مواد میسر باشد.

۹- محافظ کارت ریج را باز نمایید و درز بین کاشیها و باکس نگهدارنده را به کمک چسب آبنندی سیلیکونی پر نمایید. سپس با باز کردن پیچ از زیر آبریز دستشویی مغزی واسط فلزی آنرا بیرون آورید و همانند تصویر به کمک آچار آلن مخصوص خود در جای در نظر گرفته شده روی شیر توکار نصب نمایید.

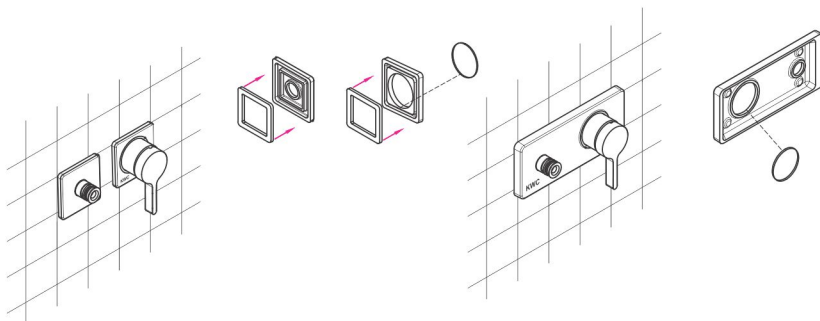


۱۰- صفحه فلزی محافظ را به کمک ۴ عدد پیچ خودکار روی شیر مغزی اصلی پیچ نمایید و از وجود واشر آبنندی لاستیکی پشت صفحه، اطمینان حاصل نمایید.

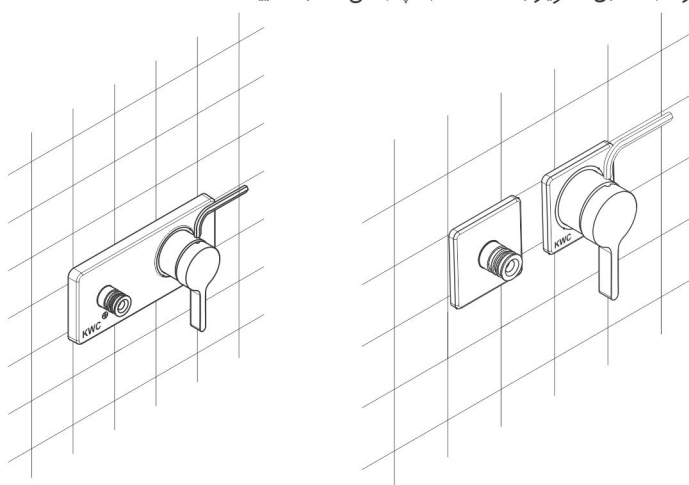


**توجه:** در صورت خرید محصول دستشویی توکار تیپ ۲ این صفحه از بسته خرید شما حذف گردیده است و نیاز به آن نمی باشد.

۱۱- پس از تمیز کاری سطح صفحه فلزی اصلی آبکاری شده، آن را با دقت روی صفحه فلزی محافظ زیرین نصب نمایید. و با استفاده از آچار آلن مناسب پیچ زیر آنرا به صفحه زیرین ببندید. حتما قبل از نصب اورینگهای داخل صفحه را با استفاده از تیوپ گریس تعبیه شده در بسته بندی گریس کاری نموده و مراقب باشید به صفحه اصلی آبکاری شده آسیب نرسد.



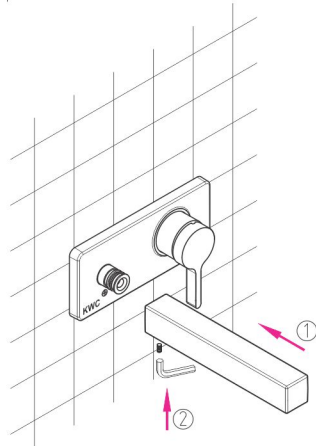
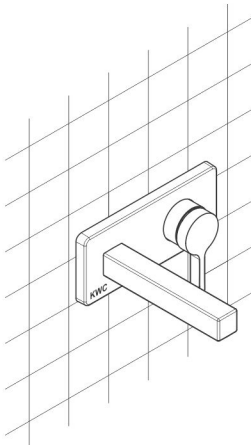
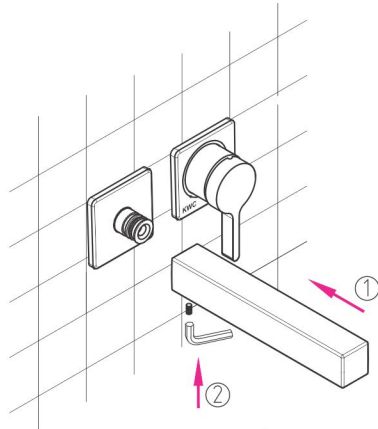
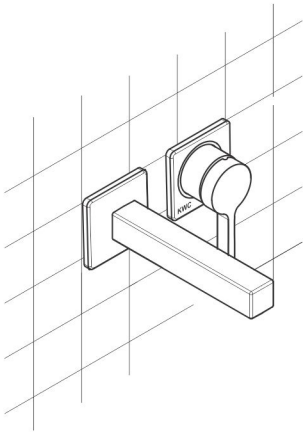
۱۲- دستگیره را مطابق تصویر با استفاده از آچار آلن نصب نمایید.



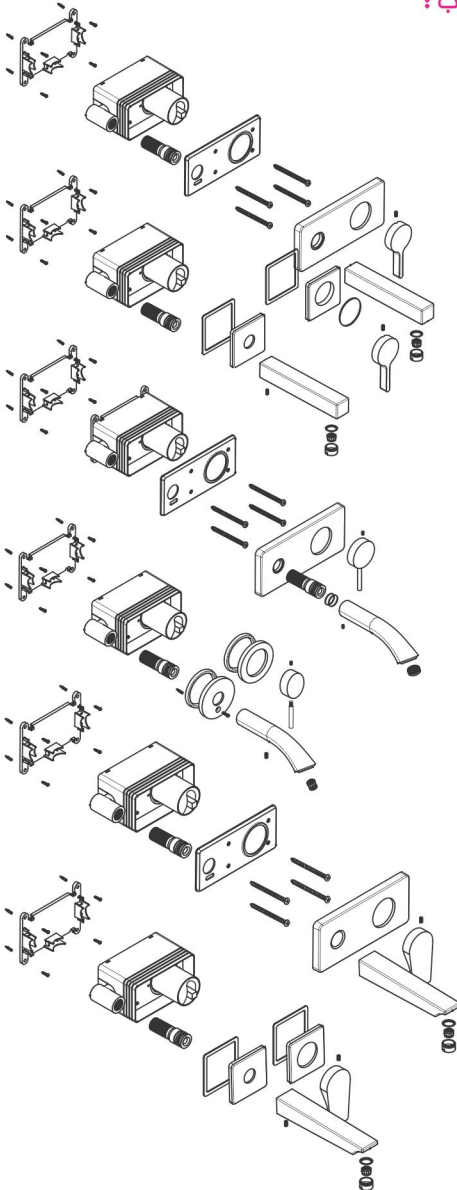
### ۱۳- نصب فرومی دستشویی

۱- قبل از نصب آبریز دستشویی، با باز نمودن شیر آب اصلی از خروجی شن و ماسه و رسوب داخل لوله کشی اطمینان حاصل فرمایید.

۲- ۱۳ پس از گریس کاری اورینگهای روی مهره، آبریز را به آرامی و با چرخش دست جا بزنید و به کمک پیچ زیر آبریز آنرا محکم ببندید.



۱۴- نقشه انفجاری نصب :



### روش تست اتصالات ورودی و خروجی شیر های توکار پس از نصب

- ۱- لازم است تست را یکبار برای اتصالات ورودی و بار دیگر برای هر یک از اتصالات خروجی تکرار فرمائید.
- ۲- کارتریج را هنگام تست تحت هیچ عنوان در حالت باز قرار ندهید. (کارتریج در حالت باز توانایی تحمل فشار بالای ۴ بار را نداشته و دچار نشتی و شکستگی خواهد شد و جایگزینی آن مشمول هزینه خواهد بود).
- ۳- کاور (پوشش) کارتریج و دایورتور را به هنگام تست باز نفرمائید.
- ۴- در صورت رعایت موارد فوق چنانچه هنگام تست نشتی مشاهده شد با واحد خدمات پس از فروش تماس حاصل فرمائید.
- ۵- فشار توصیه شده جهت تست (کارتریج در حالت بسته) حداکثر ۱۰ Bar به مدت ۱۵ دقیق می باشد.

### نمونه نگهداری و شستشوی محصولات

مصرف کننده گرامی

تنها راه حفظ ظاهر مطلوب محصولات بهداشتی، شستشوی محصولات در دوره های زمانی کوتاه مدت (روزانه و یا هفتگی) و با استفاده از آب و صابون، سرکه رقیق شده و یا شوینده هایی با PH خنثی (یا PH=۷) که توسط تولید کننده شوینده، جهت استفاده برای این منظور آزمایش و توصیه شده است، می باشد. در زمان شستشو نباید از اسکاچ زبر، سیم ظرفشویی و یا دیگر اجسام زبر و خشن استفاده شود و پس از هر بار شستشو لازم است محصول با پارچه نرم و یا پنبه هیدروفیل کاملا خشک شود تا لکه آب روی آن باقی نماند. بنابراین جهت شستشو موارد زیر را مد نظر قرار دهید:

۱- شستشو محصولات با پوشش کروم با هر نوع مواد شوینده اسیدی باعث از بین رفتن لایه کروم محصول و سیاه شدن آبکاری میشود.

۲- شستشو محصولات رنگی با هر نوع مواد شوینده الکلی باعث از بین رفتن لایه رنگ و نمایان شدن سطح زیرین رنگ خصوصا در لبه های تیز محصول می گردد.

بدیهی است موارد فوق شامل گارانتی نبوده و شرکت در این رابطه مسئولیتی نمی پذیرد.

### نمونه تمیزکاری سردوش های ممام

مصرف کننده گرامی

محصول خریداری شده توسط شما مجهز به سردوش بارانی است که در آن نهایت احساس آرامش و راحتی برای مصرف کننده در نظر گرفته شده است.

سردوش های بارانی بدلیل کم بودن فشار آب خروجی در آنها زودتر از سایر سردوش ها دچار رسوب گرفتگی شده و نیاز به نگهداری و تمیزکاری دارند. لذا لازم است در دوره های زمانی ۳ الی ۶ ماهه و حتی کوتاه تر (بسته به محل و دفعات استفاده و گرفتگی سوراخ های سردوش) تمیزکاری و رسوب زدایی شوند که برای این منظور:

۱- باز کردن سوراخ ها به وسیله دست و سپس شستشوی سردوش با آب روان و یا

۲- قرار دادن سردوش در سرکه به مدت ۲۴ ساعت پیشنهاد میگردد.

بدیهی است صدمات سردوش شامل نشتی از اطراف و یا شکستگی و ترکیدگی آن به دلیل عدم تمیز کاری و رسیدگی به موقع شامل گارانتی نخواهد بود.

- در سایر سردوش ها نیز تمیز کاری به شیوه فوق در فواصل زمانی طولانی تر جهت جلوگیری از ایراد صدمه به سایر قطعات محصول توصیه می شود.



سرویسکاران مجاز شرکت شیرآلات سافتمانی و صنعتی ایران (KWC)

ردیف	شهر	نام سرویسکار	شماره تماس
۱	آمل	گرچی	۰۹۱۱۳۲۱۳۷۴۸
۲	آمل	حسن غفاری	۰۹۱۱۳۲۵۳۳۵۰
۳	ایهر	عابدینی	۰۹۱۲۸۴۱۰۸۵۶
۴	اراک	محمدی	۰۹۱۸۳۶۱۱۶۵۹
۵	اراک	مهدی امینی	۰۹۱۸۶۹۷۴۳۵۱-۰۹۳۳۷۶۵۳۲۰۳
۶	اردبیل	ریاحی	۰۹۱۴۹۸۸۱۷۷۸
۷	ارومیه	صمدی	۰۹۱۴۴۴۰۵۱۳۳
۸	اصفهان	محمدخانی	۰۹۱۳۳۲۶۶۰۵۴
۹	اقلید فارس	حسینی	۰۹۱۷۳۵۲۱۷۷۵
۱۰	الیگودرز	دارابی	۰۹۱۶۷۴۲۴۵۳۵
۱۱	اهواز	موسوی	۰۹۱۶۸۰۸۶۷۳۱
۱۲	اهواز	مراغی زاده	۰۹۱۶۷۰۲۹۲۶۰
۱۳	اهواز	جهانبخش	۰۹۱۶۹۰۷۷۴۰۲
۱۴	ایلام	کوهزادی	۰۹۱۸۹۴۲۱۳۰۲
۱۵	بابل	بزرگی	۰۹۱۱۱۱۵۹۲۱۴
۱۶	بابل	علی جویباری	۰۹۱۱۱۱۵۳۸۴۴-۰۹۳۹۱۱۵۳۸۴۴
۱۷	بایلسر	اصغرپور	۰۹۱۱۳۱۳۲۹۹۶-۰۹۱۱۹۰۵۳۴۷۶
۱۸	بانه	خسروزاده	۰۹۱۸۸۷۴۶۵۰۷
۱۹	بجنورد	رجب زاده	۰۹۱۵۵۸۴۰۷۸۲
۲۰	بروجرد	دادخواه	۰۹۱۶۶۶۵۷۷۰۹
۲۱	بم	دهقانی	۰۳۴-۴۴۳۱۴۷۷۲
۲۲	بندرعباس	علیمحمدی	۰۹۱۶۴۱۹۲۵۳۱
۲۳	بندرعباس	کاوه	۰۹۱۷۹۵۳۶۷۳۶
۲۴	بوشهر	محمد کریمی	۰۹۱۷۲۷۳۱۲۴۶
۲۵	بهشهر	ذبیحی	۰۹۳۹۸۴۹۵۵۹۷-۰۹۱۱۳۵۳۰۶۴۷
۲۶	بیجار	جعفری	۰۹۱۸۲۷۲۱۷۱۰
۲۷	بیرجند	طالبی	۰۹۱۵۳۶۲۴۸۵۹
۲۸	تبریز	پروینی	۰۹۱۴۳۱۳۷۷۷۴
۲۹	تبریز	رستم نژاد	۰۹۱۴۳۰۰۱۴۵۸
۳۰	تنگابن	اشکوریان	۰۹۱۲۳۰۳۲۱۱۸
۳۱	چیرفت	سالاری	۰۹۱۳۱۴۸۰۰۵۱
۳۲	رامسر	بغقوبی نیا	۰۹۱۱۳۹۲۹۵۲۴
۳۳	رشت	علیپور	۰۹۱۱۱۳۲۳۲۲۱
۳۴	رشت	شافعی	۰۹۱۱۱۶۰۳۳۳۵۴
۳۵	رفسنجان	جلالی	۰۹۱۳۱۹۱۳۷۱۶
۳۶	رودهن	بابائی	۰۹۱۹۲۴۹۰۰۵۰
۳۷	زاهدان	برانی	۰۹۱۵۳۴۹۸۳۹۵
۳۸	زنجان	طاهری	۰۹۱۳۷۴۳۳۴۲۵
۳۹	دزفول	موسوی	۰۹۳۶۳۰۶۵۱۰۹
۴۰	ساری	نصیروند	۰۹۱۱۱۵۴۱۹۸۶
۴۱	ساوه	حیدری	۰۹۱۳۰۹۴۷۰۷۴
۴۲	سقز	خدروی	۰۹۱۸۳۷۶۳۸۱۰
۴۳	سمنان	مطیعی	۰۹۱۲۵۳۱۲۰۴۳
۴۴	سمنان	دانشگر	۰۹۱۲۳۲۱۱۶۵۱
۴۵	سنقر	اعظمی	۰۹۱۸۳۳۱۸۶۶۰
۴۶	سنندج	محمدی	۰۹۱۸۸۷۷۴۴۵۲
۴۷	سنندج	قوامی	۰۹۱۸۳۷۹۳۰۴۴
۴۸	سیرجان	سالاری	۰۹۱۳۱۴۵۲۴۸۵
۴۹	شاهرود	محمودی	۰۹۱۲۴۷۳۹۰۴۱
۵۰	شاهین شهر	نوری	۰۹۱۹۱۰۱۹۶۱۴

## سرویسکاران مجاز شرکت شیرآلات سافتمانی و صنعتی ایران

ردیف	شهر	نام سرویسکار	شماره تماس
۵۱	شهرکرد	عینی	۰۹۱۳۳۸۰۵۷۳۰
۵۲	شهرکرد	سلطانی	۰۹۱۳۳۸۵۱۷۲۹
۵۳	شیراز	مهاجرانی	۰۹۱۷۹۱۷۵۴۱۲
۵۴	شیراز	آهار	۰۹۱۷۶۳۵۵۲۸۸
۵۵	شیراز	محمد امیری	۰۹۱۷۵۳۶۵۸۲۴
۵۶	عسلویه	منوچهری	۰۹۱۷۸۱۴۰۰۹۷
۵۷	قائمشهر	مظفری	۰۹۱۱۲۳۳۰۷۸۱
۵۸	قائمشهر	میرزایی	۰۹۱۱۲۳۴۰۰۱۸
۵۹	قروه	سنگین آبادی	۰۹۱۸۳۷۰۷۶۶۸
۶۰	قزوین	حق پناه	۰۹۱۳۳۸۱۵۸۹۶
۶۱	قزوین	رفتاری	۰۹۱۳۳۸۱۶۷۳۳
۶۲	قزوین	صفدر آرمامهر	۰۹۱۳۴۸۱۹۱۳۸
۶۳	قزوین	صفدر آرمامهر	۰۹۱۳۴۸۱۹۹۳۱
۶۴	قم	محمدی	۰۹۱۳۱۵۱۷۳۳۳
۶۵	قم	ریحیمی	۰۹۱۳۱۵۲۳۴۳۱
۶۶	کازرون	نظافت	۰۹۱۲۸۹۸۵۸۰۶
۶۷	کاشان	داوودی	۰۹۱۳۳۶۱۳۷۰۰
۶۸	کرج	رامین قربان زاده	۰۹۱۳۳۶۶۶۲۲۸
۶۹	کرج	مهرداد قربان زاده	۰۹۱۳۵۶۴۶۲۸۲
۷۰	کرمان	ایران نژاد	۰۹۱۳۱۹۵۳۱۰۸
۷۱	کرمان	مومنی	۰۹۱۳۳۹۷۸۵۷۷
۷۲	کرمانشاه	سلیمی	۰۹۱۸۸۳۳۳۸۹۶
۷۳	کلاردشت	هدایت پور	۰۹۱۱۳۱۱۰۶۶۸
۷۴	کوهدشت	هادیان	۰۹۱۸۳۱۵۸۷۴۸
۷۵	کیش	شرکت آذرخش کیش-مهندس آقایی	۰۹۳۴۷۶۹۲۷۷۴-۷۶۴۴۵۱۶۱۲
۷۶	کیش	محمدیان	۰۹۳۴۷۶۸۹۶۱۴
۷۷	گراش	فخاری	۰۹۱۷۱۸۴۹۵۳۳
۷۸	گرگان	کورس خوار	۰۹۱۱۲۷۳۳۵۰۸
۷۹	گرگان	ملک	۰۹۱۱۹۶۶۶۵۵۴
۸۰	کنبد	میرزا باقری	۰۹۱۱۳۷۴۴۷۰۹
۸۱	لار	محسن زاده	۰۹۱۷۷۸۱۱۸۷۰
۸۲	لاهیجان	رحمت آزاده	۰۹۱۲۴۴۷۳۳۹-۰۹۳۹۳۰۳۵۰۲۹
۸۳	لنکرود	فرضی مهر	۰۹۱۱۱۴۱۹۲۵۳
۸۴	متل قو	اسلام دوست	۰۹۱۳۳۱۰۴۳۳۵
۸۵	محللات	حاجی برات	۰۹۱۸۱۶۶۳۰۰۴
۸۶	مشهد	غضنفری	۰۹۱۵۱۱۸۳۲۴۶
۸۷	مشهد	علیپور	۰۵۱۳۷۲۶۲۶۰۲
۸۸	مشهد	ظهوریان	۰۹۱۵۵۱۸۸۲۰۱
۸۹	مشهد	گلمکانی	۰۹۱۵۷۰۳۳۰۶۰
۹۰	میانه	رضا لو	۰۹۱۴۸۲۹۷۳۳۳
۹۱	میبد	دهقانی	۰۹۱۳۱۵۲۷۱۶۸
۹۲	نور	خاکپور	۰۹۱۱۱۲۳۰۰۴۹
۹۳	نوشهر	احمدی راد	۰۹۱۱۳۹۱۵۸۰۲
۹۴	ورامین	سعدی	۰۹۱۹۵۲۵۳۷۳۲
۹۵	همدان	بهمنی	۰۹۱۸۸۱۵۱۹۶۷
۹۶	همدان	غلامی	۰۹۱۸۵۸۶۰۲۰۶
۹۷	یاسوج	حیدری	۰۹۱۷۷۴۱۷۶۶۱
۹۸	یزد	غلامحسینی	۰۹۱۳۸۵۴۴۰۸۴
۹۹	یزد	ابوالفضل کرمی	۰۹۱۳۶۰۸۶۵۳۸-۰۹۱۳۱۵۹۰۳۲۸

## موارد خارج از گارانتی

- ۱- هرگونه نصب غلط محصول توسط افراد غیر متخصص و استفاده از آچارهای نامناسب که باعث صدمه زدن به محصول می گردد.
- ۲- دستکاری یا باز و بسته کردن قطعات محصول توسط افراد غیر متخصص در طول مدت زمان گارانتی محصول.
- ۳- یخ زدگی شیر
- ۴- شستشو با مواد شوینده غیر مجاز که باعث صدمه زدن به محصول می شود (مطابق توضیحی که در تذکر نحوه شستشو آمده است)
- ۵- وجود شن و ماسه در لوله کشی که باعث صدمه به محصول می گردد.
- ۶- تعویض باتری مشمول گارانتی نمی باشد.
- ۷- موارد مربوط به لوله کشی در شیرهای توکار بجز شیر مرکزی و متعلقات محصول
- ۸- عدم تمیز کاری سردوشها که منجر به صدمه زدن به محصول می گردد (مطابق تذکر نحوه تمیز کاری سردوشها)
- ۹- شکستگی و ضربه خوردگی محصول و قطعات همراه آن.

## احتیاط

- ۱- شیر را بر روی زمین یا سطح ناصاف قرار ندهید و از صدمه زدن به شیر خودداری فرمائید.
- ۲- هنگام تحویل گرفتن محصول آنرا به دقت بازرسی نمائید. هرگونه کسری لوازم بعد از خرید مشمول هزینه خواهد بود.
- ۳- قبل از نصب محصول درپوش لوله ها را باز نموده و اجازه دهید چند دقیقه از لوله ها آب خارج شود تا املاح و شن و ماسه داخل لوله ها قبل از نصب تخلیه گردد.
- ۴- حتما از شیر پیسوار فیلتردار استفاده نمائید.
- ۵- بعد از نصب شیرآلات آبفشان را باز نموده و اجازه دهید مقداری آب از شیر خارج شود و جهت استفاده دوباره آبفشان را در جای خود نصب نمایید.
- ۶- در مواردی که جریان آب در هنگام خروج از شیر کم شده یا شکل غیر معمول و نامنظمی داشته باشد آبفشان را باز نموده و توری آن را بوسیله سرکه از رسوبات تمیز نمایید.
- ۷- جهت نصب شیر به بروشور داخل بسته بندی توجه فرمائید و در صورت لزوم با مراکز خدمات پس از فروش تماس حاصل فرمائید.

**نکته:** بدیهی است که اجرت تعمیرات و بهای قطعات تعویض شده در مدت گارانتی به عهده شرکت بوده و هزینه خدمات اضافی شامل ایاب و ذهاب، حمل و نقل و لوازم مصرفی مربوط به نصب به عهده خریدار می باشد.



Under trademark license of Franke

### کارت گارانتی

نام خریدار: ..... آدرس خریدار: .....

.....

امضاء خریدار

نام و کد محصول: ..... نام فروشنده: .....

شماره سریال کالا: ..... تاریخ فروش: .....

آدرس فروشنده: .....

مهر و امضاء فروشنده

در صورت عدم درج تاریخ فروش در کارت گارانتی تاریخ تولید مبدا گارانتی محاسبه خواهد شد.

### مدت زمان گارانتی

محصولات الکترونیک ۲ سال  
شیر آلات کم مصرف (فشاری) ۳ سال  
شیر آلات ترموستاتیک ۳ سال

شیر آلات اهرمی ۵ سال (قطعات الکترونیکی همراه ۲ سال)  
شیر های توکار ۵ سال (شیلنگها و سردوشها فاقد گارانتی می باشد)  
انواع علم دوش ۲ سال (شیلنگها و سردوشها فاقد گارانتی می باشد)

[www.kwciran.com](http://www.kwciran.com)

جهت نصب محصولات با مراکز خدمات پس از فروش و یا سرویسکاران مجاز ما در شهرستان ها تماس حاصل فرمایید.